



产品规格书

产品系列：CCTY-HD

产品机型：Pro 版

产品型号：CCTY-HD08X



变更履历

版本号	页数	修订内容描述	修订日期	修订人员
V1.0	-	初版制定	2021.8.1	赵猛
V2.0	-	优化排版	2022.8.16	赵猛

目录

1.0 适用范围	4
2.0 产品说明	4
3.0 技术参数	9
4.0 产品接口	11
5.0 产品铭牌	12
6.0 包装方案	12
7.0 产品使用注意事项	13

1.0 适用范围

本规格书适用于 CCTY-HD 系列 Pro 版 P1.875 间距, 600mm*2025mm 海报屏, 后续中提及“产品”无特殊说明皆为 CCTY-HD08X 产品, 如有特殊要求, 可根据实际情况进行相应定制。

2.0 产品说明

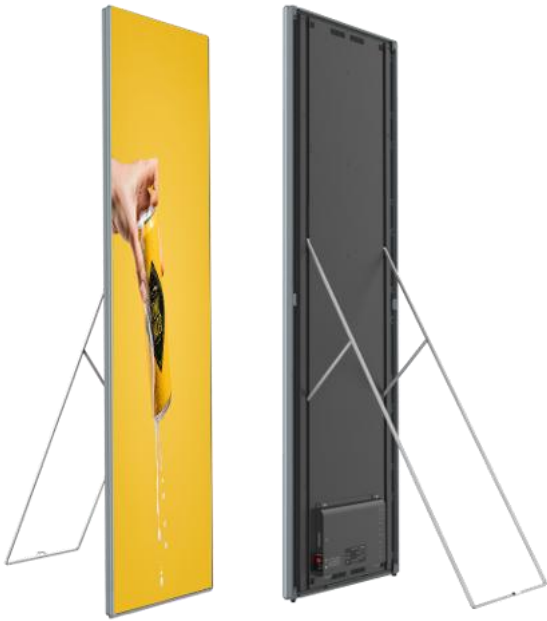
2.1 产品介绍

CCTY-HD 系列是集成全球领先的 LED 小间距技术和智能安卓系统于一体的 AIoT 智能生态 LED 商显海报屏, 具有高清显示画面, 高亮度, 高刷新等多种特点, 广泛应用于机场车站、商场超市、零售连锁等商显领域。

2.2 产品特点

- a) 全球超薄设计(35mm), 色彩饱和度 97%以上, 画质细腻, 低亮高灰, 支持亮度自由调节;
- b) 采用 Android 11.0 系统, 扩展性极强;;
- c) 支持 USB 、HDMI 同步、局域网 AAP 控制播放, 支持无线 WIFI、以太网等上网方式;
- d) 支持同步异步双模式切换播放, 满足更多广告及活动运用场景;
- e) 支持智能集群管控, 可远程集中管理审核、播放控制, 精准营销利器, 让广告价值倍增;
- f) 支持单路立体音频输出, 音视一体, 带来更好的观众体验;
- g) 支持立式、贴墙和吊装, 横向和竖向等 DIY 创意安装显示方式;
- h) 即插即用, 任意视频源自动满屏播放, 零设置, 快捷简单;
- i) 支持远程智能监控, 远程、定时开关屏; 支持智能终端远程无线交互操作; 随时随地、极致掌控;
- j) 支持最高六台设备横向无缝拼接, 画面更大更震撼;

2.3 产品图片



立装



座装



竖向吊装



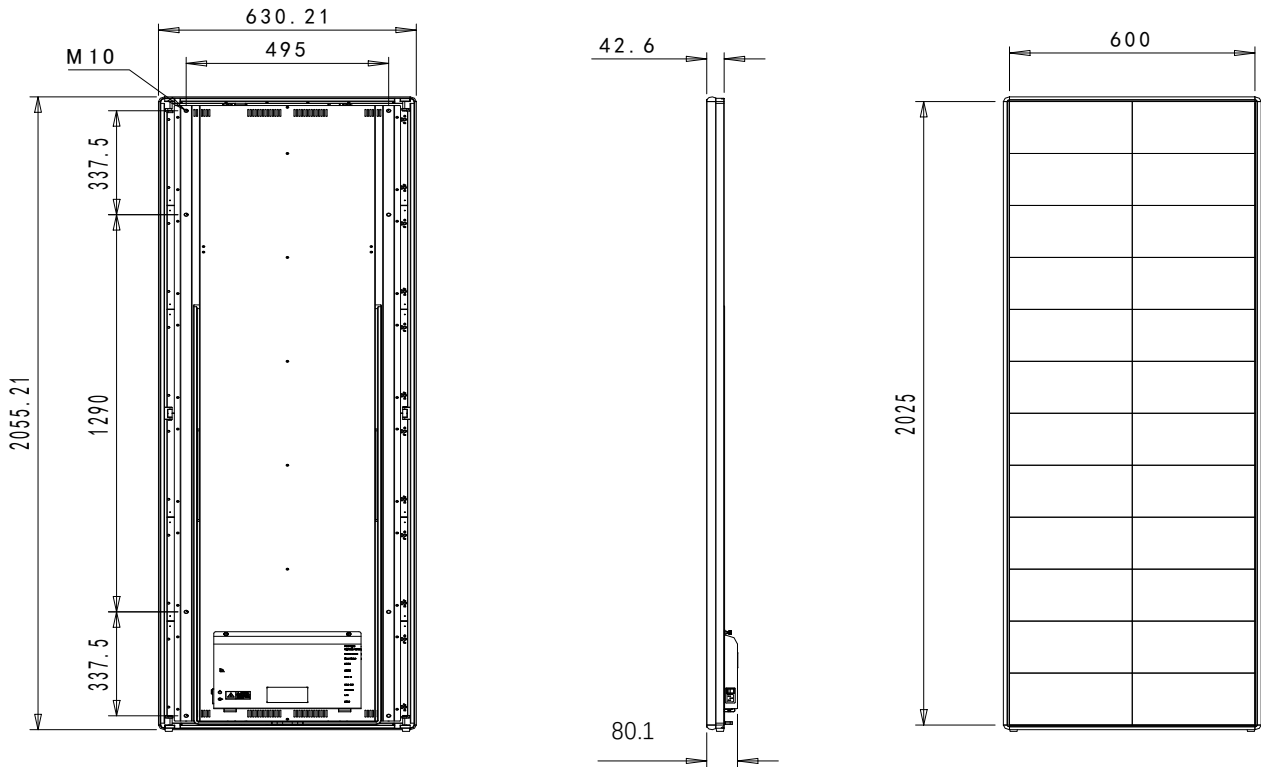
横向吊装



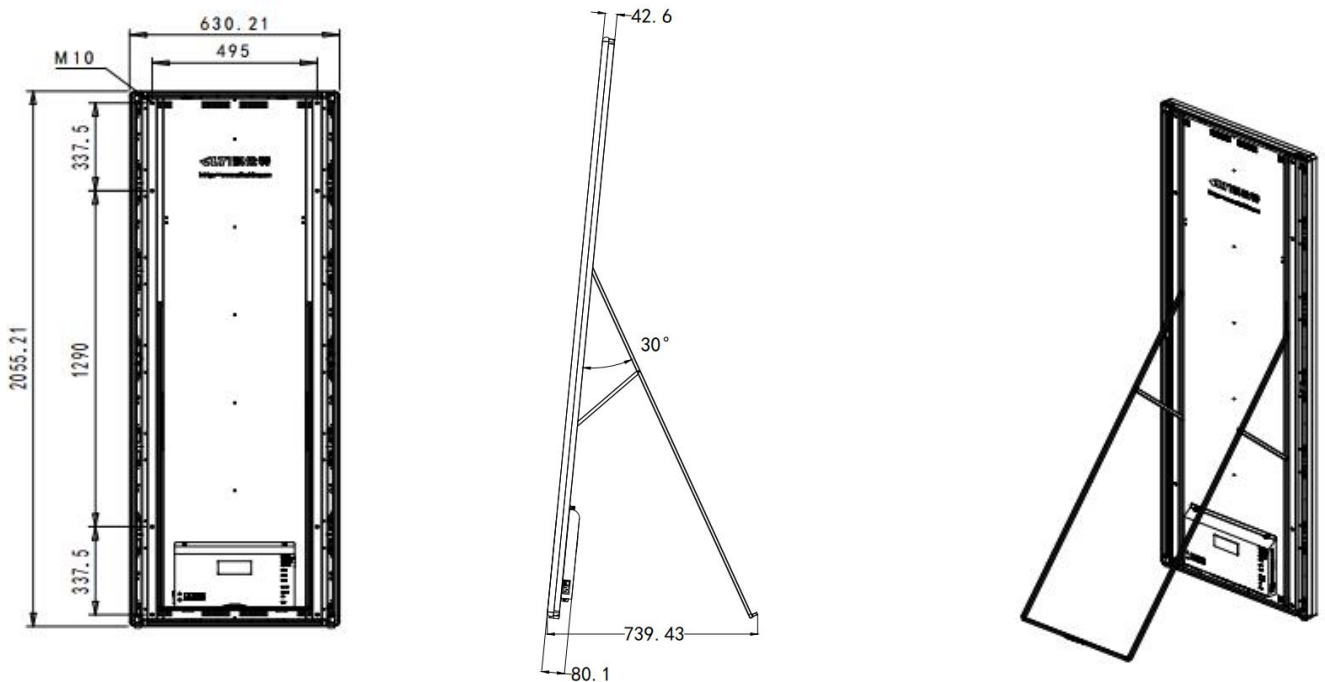
多台拼装

2.4 产品尺寸结构图

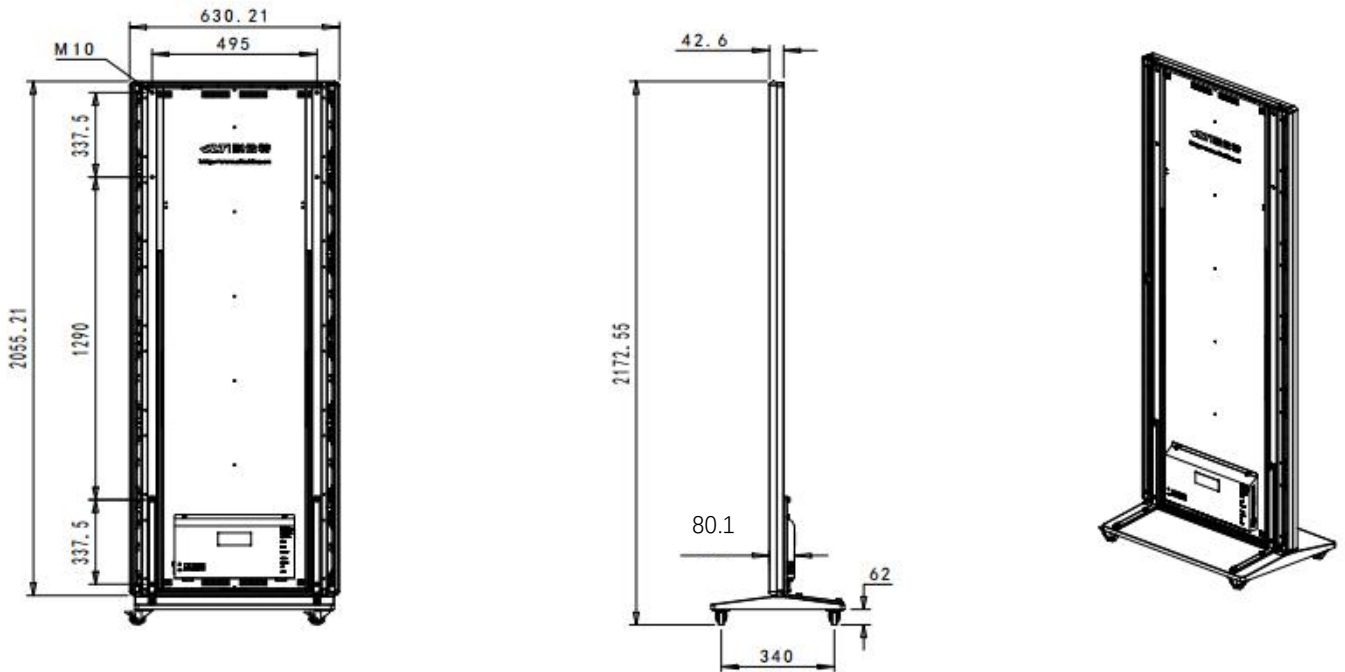
◆ 屏体尺寸:



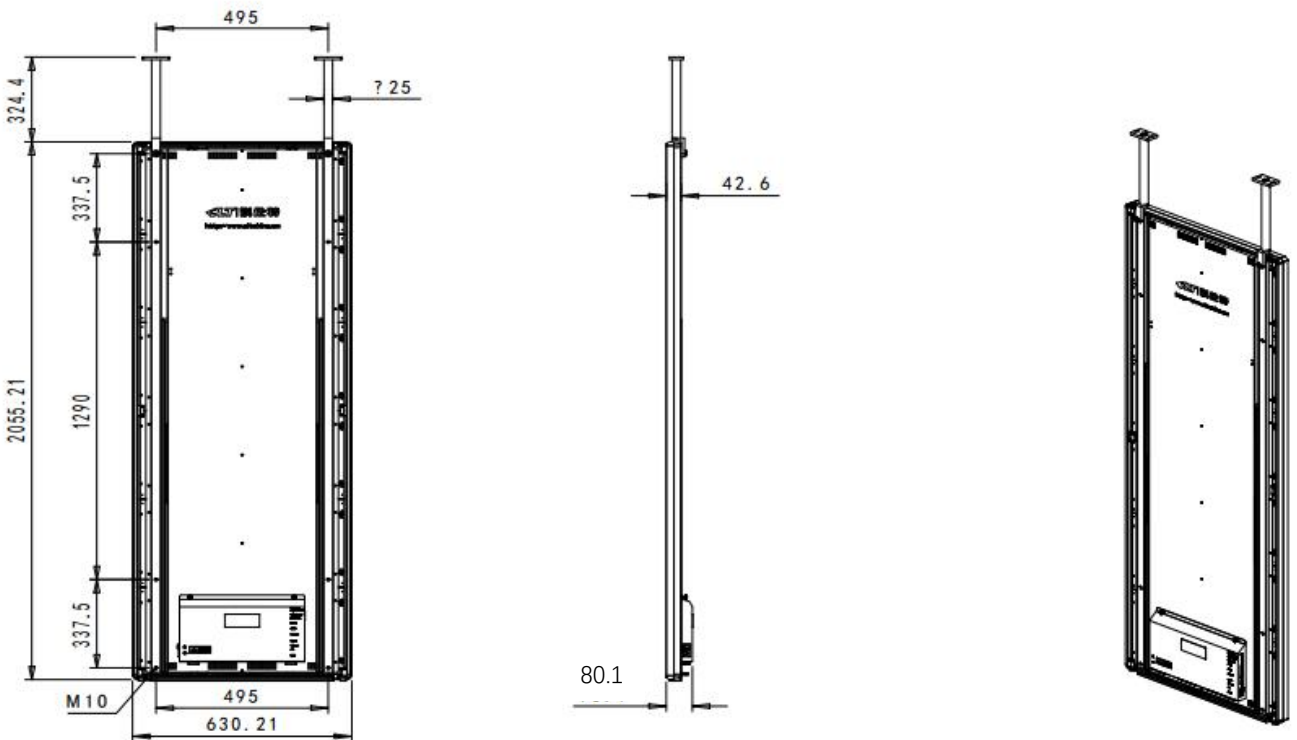
◆ 立装尺寸:



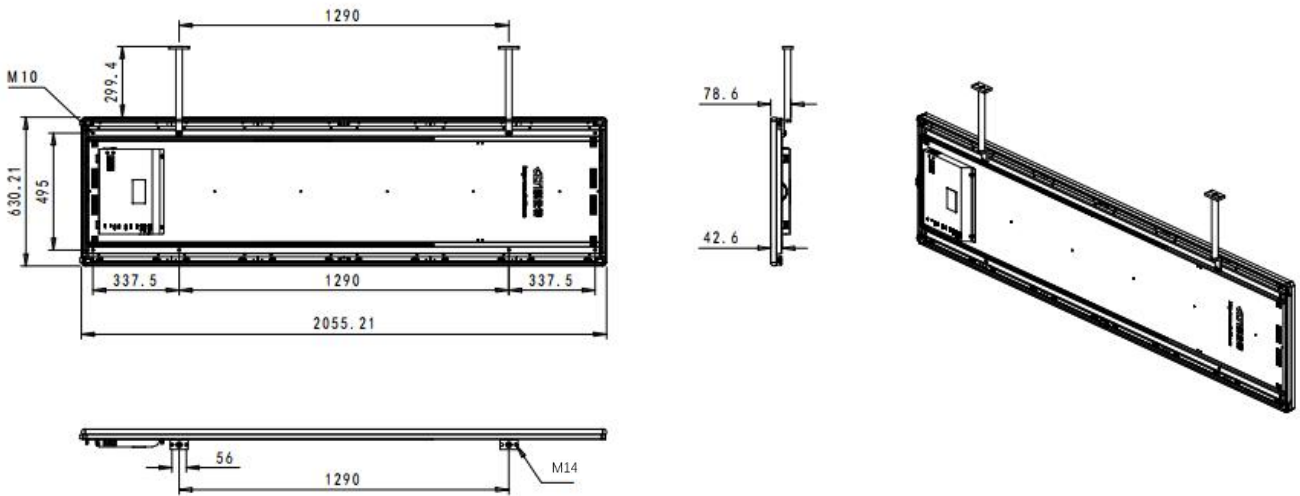
◆ 座装尺寸:



◆ 竖向吊装尺寸:



◆ 横向吊装尺寸:



- 注意: 1.设计及规格将不定期升级更新, 如有更改,将不另行通知。
 2. 图表中显示的尺寸值 (mm) 为近似值。

3.0 技术参数

3.1 硬件参数

	项目	参数
模组	像素间距 (mm)	1.875
	像素构成	SMD1515
	像素密度 (dots/m ²)	284089
	模组尺寸 (mm)	300*168.75
屏体	模组组成	2 列 x12 行
	屏体分辨率	320*1080
	外观尺寸 (mm)	630.2*2055.2*42.6
	显示尺寸 (mm)	600*2025
	箱体材质	压铸铝+型材
	安装方式	立装 (标配) /座装, 吊装, 拼装, 壁挂安装 (选配)
	维护方式	模组前维护, 系统卡后维护

3.4 光学参数

项目	参数
灰度 (Bit)	14
白平衡亮度 (nit)	0~800 (可调)
对比度	4000: 1
色域	≥110% NTSC
色坐标	标准 (0.2953, 0.3047), 可调
色温 (K)	标准 8000, 3200~12000 可调
水平视角/垂直视角	160°/160°
色度均匀性	≤0.005
亮度均匀性	≥95%
单点亮度校正	支持
单点色度校正	支持



3.3 电气参数

项目	参数
屏体平均功耗 (W/箱)	155
屏体最大功耗 (W/箱)	520
模组供电要求	DC4.2V
屏体供电要求	AC100~240V, 50/60Hz

3.2 系统参数

项目	参数
系统版本	Android 11.0
运行内存/存储内存	1G / 16G
刷新率 (Hz)	2880~3840
驱动方式	PWM 恒流驱动
选配配置	4G 模块/GOB 防护

3.5 包装参数

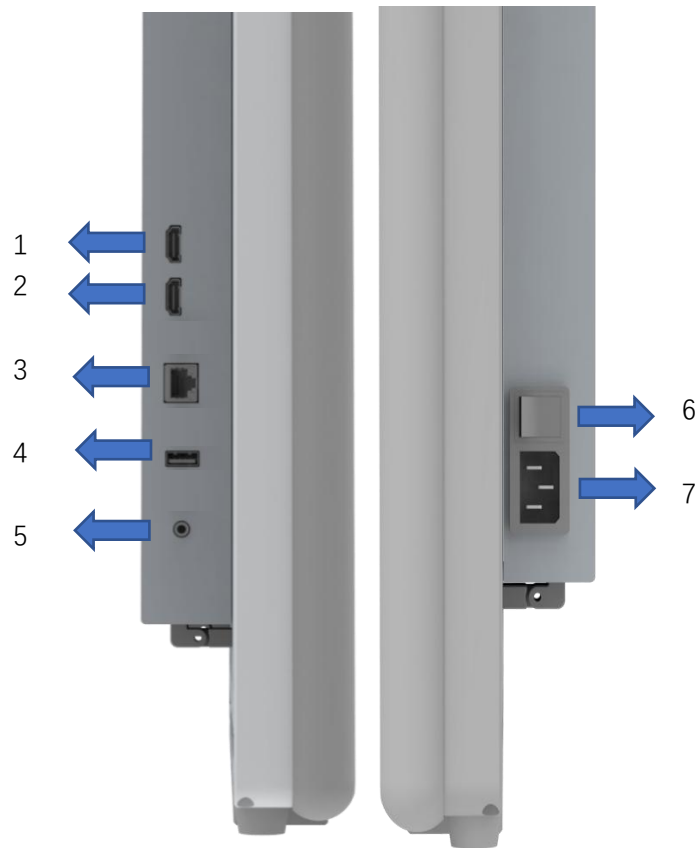
项目	参数
屏体净重 (Kg)	39
移动底座重量 (Kg)	7
吊装件重量 (Kg)	3.5/个


注：以上包装参数为样品的测试参数，因具体批次配置可能有所不同，因此参数仅供参考；

3.6 环境要求



项目	参数
工作温度范围 (°C)	-10~40
工作湿度范围 (RH)	10%~90%无凝露
存储温度范围 (°C)	-40~60
存储湿度范围 (RH)	10%~80%无凝露
防水防尘等级 (前/后)	IP30/IP30

4.0 产品接口

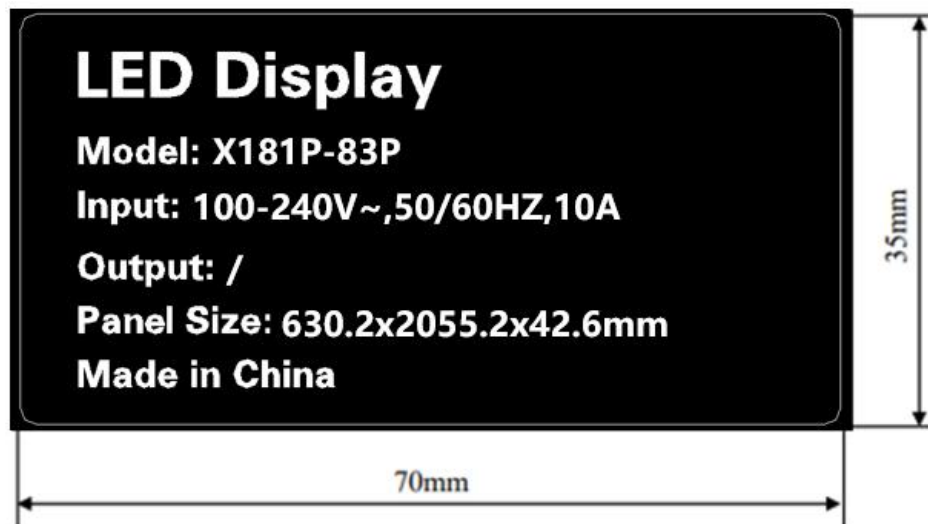


序号	图例	类型	说明
1		HDMI OUT 接口	HDMI 1.4 输出接口，支持 HDMI Loop。
2		HDMI IN 接口	HDMI1.4 输入接口，同步模式时输入 HDMI 视频源。
3		RJ45	千兆网口，将上位机与设备直连，或者将设备接入局域网或公网，进行节目发布和显示屏控制。
4		USB 3.0	USB3.0 (Type A) 接口，支持 U 盘节目导入播放和 U 盘固件升级。 文件系统支持 Ext4 和 FAT32，不支持 exFAT 和 FAT16
5		AUDIO OUT	音频输出接口。



6		电源接口	标准品字型电源接口。
7		开关按钮	开机/关机，船型开关对设备进行开关机

5.0 产品铭牌



6.0 包装方案

除客户指定其包装信息，否则 CLT 为客户提供标准装运集装箱，具体运输方式因地区不同将会有略微变化，具体以实际包装方式为准。包装方法和标签信息如下所示。

6.1 整机包装方案



牛津袋一次包装



航空箱二次包装

7.0 产品使用注意事项

项目	参数
工作温度范围	环境温度：- 10°C ~ 40°C；其他温度范围需要增加温控设备以确保温度在允许范围内；工作过程灯面温度≤60°C，温度超标需要增加温控设备；
存储温度范围	环境温度：- 40°C ~ 60°C；其他温度范围需要增加温控设备以确保温度在允许范围内；
工作湿度范围	环境湿度：10 ~ 90%RH，湿度超标需要对使用环境除湿处理后才能正常使用；
存储湿度范围	环境湿度：10 ~ 80% RH，湿度超过 80% RH 需要做除湿处理；
超期存放处理	产品未开箱存放时间超过一个月或开箱后断电超过 48 小时，使用前需经过 6 小时的老化后才能正常使用。老化方式为：全亮亮度设置 10% 1hrs，全亮亮度设置 30% 1hrs，全亮亮度设置 60 % 2hrs，全亮亮度设置 80% 1hrs，全亮亮度设置 100% 1hrs（亮度逐渐递增老化）；



防尘	背面 IP3X 防尘等级。不应暴露在尘埃较多的环境中，比如沙尘较多的户外、室内高尘工作间等，需对显示箱体进行特殊防护；
防腐蚀性气体	腐蚀性气体在空气中含有盐或酸气的环境中，会造成电子元件的腐蚀、结晶漏电等现象；
防电磁辐射	模组不宜安置在电磁辐射、射频辐射超过电场强度 5V/m 干扰源的环境中；
防静电	防止潮湿环境中，静电对电子器件的损坏，同时避免漏电对人体的伤害；
防震	显示屏应安装在无强烈震动并且坚固可靠的安装结构上；
远离水源	背面防水等级为 IPX0 不可直接裸装，水导电可使电路短路，导致电路器件损毁，故需远离水源；
人身伤害	模组安装的角度和高度需适宜，尖锐的边角需包装，防止强硬外壳对人体的伤害；
安全要求	需保证供电系统的稳定性，维持频率、电压、电流谐波的正常水平，多个 LED 显示屏箱体拼接时，金属外壳应与 LED 显示屏安装的金属框架一起接地，且显示屏整体系统接地电阻应不大于 1Ω，对地漏电流不超过输入电流的 5 %。抗电强度应满足 SJ/T 1114 1-2017 发光二极管(LED)显示屏通用规范 5.7.5 的规定；
其他	产品为室内标准产品，因其工艺特殊性，应尽量避免人为触碰导致设备损坏